

Potencia del motor: **21,2 hv/rpm**

Peso de la máquina: **2590 kg**

For Earth, For Life
Kubota

U27-4

**MINIEXCAVADORA KUBOTA
DE GIRO CERO**



LA NUEVA U27-4, QUE CUENTA CON LA MAYOR CABINA DE SU CATEGORÍA, PERMITE DESEMPEÑAR LOS TRABAJOS MÁS DUROS CON TOTAL LUJO Y CONFORT.

Presentamos la nueva miniexcavadora U27-4. Supercompacta y resistente para realizar con facilidad las tareas más exigentes en espacios reducidos. Ahora con una cabina más espaciosa, mayor campo de visión y una entrada más amplia situada a menor distancia del suelo, para poder entrar y salir fácilmente de la misma. La U27-4 ofrece el máximo confort y todo el lujo para cualquier tarea que vaya a acometer.



CONFORT EN EL INTERIOR

Mayor espacio dentro de la cabina

La nueva U27-4 cuenta con la mayor cabina de la categoría de miniexcavadoras de 2,5 toneladas. Respecto al modelo anterior, ofrece mayor confort y produce menor fatiga tras aumentar hasta 370 mm el espacio para los pies del operario. Además, la puerta de la cabina, que ahora es más ancha, está a menor distancia del suelo, lo que permite entrar y salir con rapidez, facilitando las operaciones que requieren frecuentes salidas y entradas, tales como las de excavación de zanjas o instalación de tuberías. Más aún, gracias a un mecanismo neumático, el parabrisas se abate sin apenas esfuerzo.



Asiento con suspensión relajante

Este cómodo asiento encaja perfectamente y permite trabajar sin fatigarse durante más tiempo. Gracias a su suspensión, el operario sufre menos tensión y fatiga cuando realiza trabajos prolongados. El asiento se reclina para adaptarse a su postura además de compensar el peso. Cuenta con reposamuñecas firmes y ajustables y un cinturón de seguridad retráctil.



RENDIMIENTO EXCELENTE

La U27-4 está diseñada para realizar trabajos exigentes a los que no pueden acceder miniexcavadoras de mayor tamaño. La ausencia de saliente en la parte posterior permite desplazarse y girar la cabina suave y fácilmente en espacios reducidos. Además, prestaciones como su gran fuerza de excavación y su fácil funcionamiento, permitiendo incluso realizar cuatro o más operaciones simultáneamente, ofrecen un rendimiento óptimo.



Giro Cero

Diseñada con un contrapeso que no sobresale en su parte posterior, hasta los espacios más reducidos se convierten en lugares de trabajo eficientes. El mínimo saliente de la parte posterior, más allá de la anchura de la oruga, permite girar la cabina 360° con total confianza y seguridad, reduciendo los accidentes con objetos circundantes. Además, ofrece mayor estabilidad que las miniexcavadoras de giro cero convencionales y funciona con mayor rapidez, convirtiendo a esta miniexcavadora en la máquina idónea para trabajar en zonas urbanas congestionadas y en el interior de edificios.

Gran fuerza de excavación

La cuchara de la U27-4 tiene una fuerza de excavación impresionante. El balancín y la cuchara son potentes y están bien equilibrados, lo que permite al operario excavar con mayor rapidez, profundidad (2820 mm) y eficiencia en las condiciones más exigentes. Tiene una potencia y una estabilidad excelentes sin necesidad de añadir cargas adicionales, requeridas en otras miniexcavadoras de giro cero.

Funcionamiento simultáneo de cuatro operaciones diferentes

La U27-4 cuenta con dos bombas de caudal variable que distribuyen la cantidad precisa de aceite a cada accionador, según el recorrido de la palanca, permitiendo utilizar simultáneamente el brazo principal, el balancín, la cuchara y el giro del brazo. De esta forma, se puede excavar y alisar el terreno de manera continua, obteniendo excelentes resultados.



RENDIMIENTO EXCELENTE

Motor original Kubota

La U27-4 funciona con un motor resistente y fiable Kubota. Este motor, diseñado para aumentar el rendimiento de excavación y elevación, también emite menos ruido y vibraciones y cumple con la regulación de emisiones Stage III B de la directiva europea.



Fácil transporte

La U27-4 pesa 2.590 kg (versión cabina), lo que permite transportarla en un camión o en un remolque de 3,5 toneladas. Además, al haber añadido soportes de sujeción, ahora puede fijarse al camión o remolque con mayor facilidad.



Visibilidad excelente

Para poder trabajar con mayor eficiencia y seguridad, la nueva cabina de la U27-4 ofrece un amplio campo de visión, lo que proporciona mayor campo de control de los elementos que rodean la máquina. Esta mayor visibilidad, tanto delantera como posterior, permite realizar fácilmente trabajos delicados en espacios reducidos y minimiza el riesgo de golpear a personas u objetos. Además, todas las mangueras hidráulicas del brazo principal ahora están resguardadas dentro del mismo, reduciendo su deterioro y aumentando su duración. De esta forma el operador podrá concentrarse mejor en el trabajo que se está realizando.



Anchura de la máquina

Las orugas de 1500 mm de ancho ofrecen toda la estabilidad necesaria para realizar trabajos muy diversos y, al mismo tiempo, son lo suficientemente estrechas para trabajar en lugares reducidos.

Nuevo panel digital

Basándose en el excelente Sistema de Control Inteligente de Kubota, el nuevo panel digital facilita al operario el control de la máquina. Este intuitivo panel está situado en la parte delantera derecha del operario para facilitar su lectura e interpretación. Con la función "One Touch" el operario podrá ver la hora, el contador horario y el cuenta revoluciones pulsando simplemente un botón. Incluso las llaves antirrobo también se programan fácilmente. Gracias a su acceso más fácil, ajustes más sencillos e indicadores y alarmas más fáciles de leer, el operario siempre estará informado del estado de funcionamiento de la excavadora.

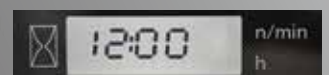
A Indicador de nivel de combustible

B Indicador de temperatura del agua

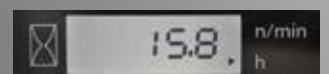
C Luces de aviso (sobrecalentamiento, problema hidráulico, batería)

D Pantalla de LCD (tiempo, hora, rpm)

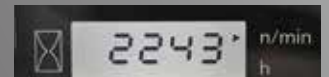
Tiempo



Contador horario



Cuenta revoluciones



Función de diagnóstico

La función de diagnóstico controla el estado de la U27-4 y avisa automáticamente si se produce una emergencia con las luces de aviso y códigos numéricos, tales como sobrecalentamiento, problemas hidráulicos o batería baja.



FÁCIL MANTENIMIENTO / SEGURIDAD

Con la U27-4, se puede trabajar con total confianza gracias a su estructura de protección en caso de vuelco (ROPS, por sus siglas en inglés) y su sistema de protección del operario (OPG, por sus siglas en inglés) resistentes y duraderos, que proporcionan máxima seguridad y evitan accidentes. En este apartado, destacan las luces de trabajo y los retrovisores exteriores. Además, el motor está colocado de forma ergonómica para tener un acceso fácil al radiador y al refrigerador de aceite del motor y poder realizar las inspecciones y labores de mantenimiento rutinarias con total comodidad.



- A** Batería
- B** Filtro de aire
- C** Depósito de expansión
- D** Filtro de combustible
- E** Separador de agua
- F** Radiador
- G** Refrigerador de aceite

Marcotecho y cabina con ROPS/OPG (protección superior, nivel I)

El marcotecho y la cabina con ROPS/OPG (Protección superior, Nivel I) protegen al operario en caso de vuelco o caída de objetos.

Sistema antirrobo original de Kubota

La U27-4 está protegida con un sistema antirrobo de Kubota que es líder en el sector. El motor solo puede arrancar con las llaves programadas. Si se intenta arrancar con una llave no programada, la alarma se activará. Entre otras prestaciones, destaca la alerta que recuerda al operario que debe extraer la llave después de utilizar la máquina y un LED para alertar a posibles ladrones de que el sistema está activado.



La llave de programación roja programa cada llave negra y las llaves negras arrancan el motor.



Puntos de montaje de la protección delantera



Luces de trabajo y retrovisores exteriores

Espacio para la herramienta de enganche rápido

Equipamiento de serie

Sistema del motor/combustible

- Motor original de KUBOTA
- Filtraje de aire con doble filtro
- Timbre indicador del nivel de combustible
- Dispositivo desconector de la batería
- Bomba eléctrica alimentadora de combustible

Tren de rodaje

- Desplazamiento de dos velocidades
- Rodillos de rodadura de doble pestaña
- Orugas de paso reducido
- Sistema de bloqueo del desplazamiento

Sistema hidráulico

- Bomba de caudal variable
- Tuberías del circuito hidráulico auxiliar que llegan hasta el extremo del balancín
- Retorno hidráulico directo de tercera línea para circuito auxiliar
- Circuito para traslación rectilínea
- Tomas de control de la presión hidráulica
- Acumulador de presión
- Sistema de bloqueo hidráulico

Cabina

- Calefacción anti-vaho y de descongelación en la

- cabina, con ventilación
- 2 focos de trabajo en la cabina
- Asiento con suspensión ajustable al peso (asiento de tela)
- Cinturón de seguridad retráctil
- Palancas de mando hidráulicas con reposamuñecas
- Parabrisas con sistema neumático de apertura
- Ubicación para instalación de radio
- Panel digital con función de diagnóstico
- ROPS (Estructura de Protección en caso de Vuelco, ISO3471)
- OPG (Protección superior, Nivel 1)
- Puntos de sujeción para colocar el protector frontal
- Retrovisor lateral
- Martillo para salida de emergencia
- Interruptor y cableado para rotativo
- Toma de 12V

Equipo de trabajo

- Balancín (1300mm)
- Un foco de trabajo en el brazo principal

Marcotecho

- Asiento con suspensión ajustable al peso (asiento de PVC)
- Cinturón de seguridad retráctil
- Palancas de mando hidráulicas con reposamuñecas
- Panel digital con función de diagnóstico

- ROPS (Estructura de Protección en caso de Vuelco, ISO3471)
- OPG (Protección superior, Nivel 1)
- Interruptor y cableado para rotativo
- Puntos de sujeción para colocar el protector frontal
- Toma de 12V

Otros

- Sistema antirrobo original de KUBOTA
- Espacio para almacenar herramientas
- Freno negativo en el sistema giratorio
- Soporte de sujeción



Equipamiento opcional

- Control de caudal proporcional del circuito auxiliar (AUX1)
- Kit de instalación de radio en la cabina (antena, 2 altavoces, soporte de montaje de la radio)
- 2 focos de trabajo en el marcotecho
- Válvula de seguridad para brazo principal, balancín y cuchilla de empuje
- Biodiésel
- Pintura especial

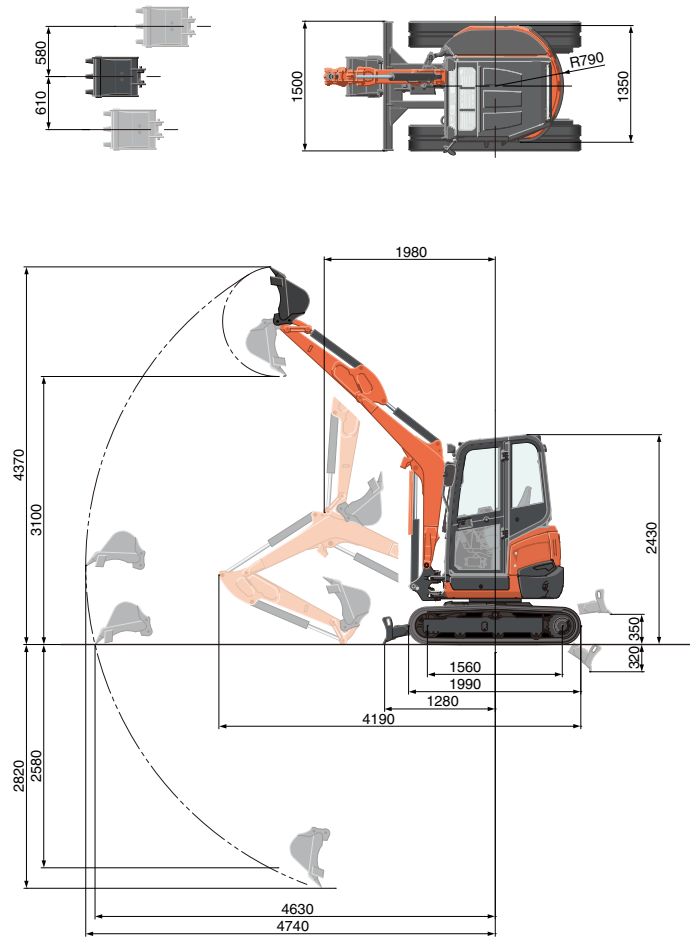
ESPECIFICACIONES

*Con oruga de goma

Modelo		U27-4		
Peso de la máquina	Cabina/marcotecho	kg	2590 / 2490	
Peso operativo	Cabina/marcotecho	kg	2665 / 2565	
Capacidad de la cuchara, según normas SAE/CECE		m ³	0.06	
Anchura de la cuchara	Con dientes laterales	mm	500	
	Sin dientes laterales	mm	450	
Motor	Modelo		D1105-E4-BH-2	
	Tipo		Motor diesel refrigerado por agua E-TVCS (económico y ecológico)	
	Potencia ISO9249	PS/rpm	21.2 / 2400	
		kW/rpm	15.6 / 2400	
	Número de cilindros		3	
	Diámetro interior x carrera		mm	78 x 78.4
Cilindrada		cc	1123	
Longitud total		mm	4190	
Altura total	Cabina	mm	2430	
	Marcotecho	mm	2420	
Velocidad de giro		rpm	9.8	
Anchura de la oruga de goma		mm	300	
Distancia entre ejes de las orugas		mm	1560	
Tamaño de la cuchilla de empuje (anchura x altura)		mm	1500 x 300	
Bombas hidráulicas	P1, P2		Bomba de caudal variable	
	Caudal	ℓ /min	28.8 x 2	
	Presión hidráulica	MPa (kgf/cm ²)	21.6 (220)	
	P3		Gear Type	
	Caudal	ℓ /min	19.2	
	Presión hidráulica	MPa (kgf/cm ²)	17.2 (175)	
Fuerza de excavación máx.	Balancín	kN (kgf)	12.3 (1260)	
	Cuchara	kN (kgf)	21.0 (2140)	
Ángulo de oscilación del brazo principal (izquierda/derecha)		deg	75 / 55	
Circuito auxiliar	Caudal	ℓ /min	48	
	Presión hidráulica	MPa (kgf/cm ²)	17.2 (175)	
Depósito hidráulico		ℓ	22	
Capacidad del depósito de combustible		ℓ	33	
Velocidad máx. de desplazamiento	Baja	km/h	2.5	
	Alta	km/h	4.5	
Presión de contacto con el suelo	Cabina	kPa (kgf/cm ²)	24.7 (0.25)	
	Marcotecho	kPa (kgf/cm ²)	23.7 (0.24)	
Distancia al suelo		mm	290	

*Peso de la máquina: con cuchara de serie de 35kg y con todas las prestaciones
 *Peso operativo: con un operario de 75kg, cuchara de serie de 35kg y con todas las prestaciones

RANGO DE TRABAJO



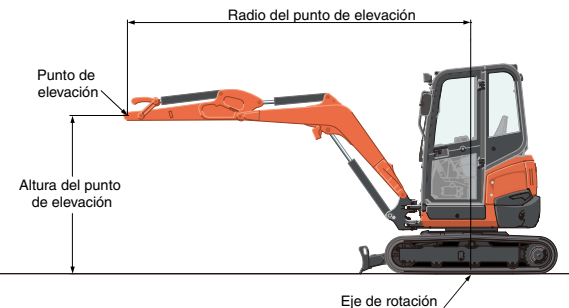
Balancín de 1300 mm
 Unidad: mm

CAPACIDAD DE ELEVACIÓN

Altura del punto de elevación	kN (ton)			
	Radio del punto de elevación (2m)		Radio del punto de elevación (max.)	
	En posición frontal (Cuchilla bajada)	En posición lateral	En posición frontal (Cuchilla bajada)	En posición lateral
1.5m	7.3 (0.74)	7.2 (0.73)	-	-
1.0m	10.2 (1.04)	6.8 (0.69)	4.2 (0.43)	2.4 (0.25)
0.5m	11.5 (1.18)	6.5 (0.67)	-	-
0m	12.3 (1.25)	6.4 (0.66)	-	-

*Las capacidades de elevación se basan en la norma ISO 10567 y no superan el 75% de la carga de inclinación estática de la máquina o el 87% de la capacidad de elevación hidráulica de la máquina.

**En esta tabla, no se incluyen la cuchara, el gancho, la eslinga y otros accesorios de elevación.



* Los rangos de trabajo son los obtenidos con la cuchara de serie Kubota, sin enganche rápido.
 * Las especificaciones están sujetas a modificaciones sin previo aviso para aplicar mejoras.

★ Todas las imágenes mostradas se han tomado únicamente para el catálogo.
 Cuando utilice la excavadora, lleve ropa y equipos adecuados, conforme a las normativas legales y de seguridad locales.

KUBOTA EUROPE S.A.S.

19 à 25, Rue Jules - Vercruysse -
 Zone Industrielle - B.P. 50088
 95101 Argenteuil Cedex France
 Téléphone : (33) 01 34 26 34 34
 Télécopieur : (33) 01 34 26 34 99